

00ZB Gear Damper

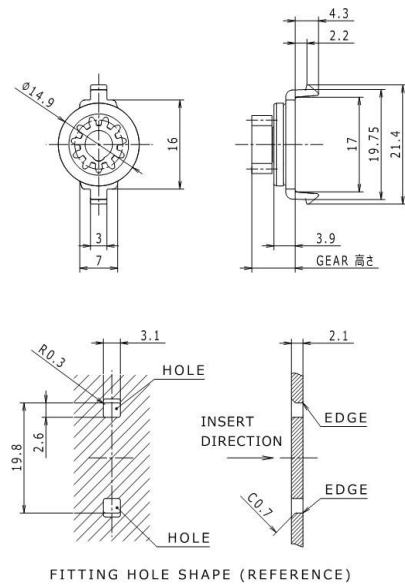
SOC Free
Made in China



- ◆特征
- ✓ 扭矩类型8种
 - ✓ 齿轮类型3种

◆构成部件

构成部件	材料
HOUSING	PC
ROTOR	POM
CAP	PC
GEAR	附记
O-RING	EPDM
OIL	SILICONE



● GEAR仕様

类型	11	13	16
齿数	11	13	16
齿宽	3.6	3.6	4.4
GEAR高度	7.95	7.95	8.5
模数	0.8	0.8	0.8
节圆直径	φ8.8	φ10.4	φ12.8
压力角	20°	14.5°	20°
材料	POM	PA66	PA66

渐开线标准齿

◇ 零件编号·式样

零件编号	额定扭矩 [mN·m]	0	2	4	6	8	10	12	14	16	18	20	22	24	26
00ZB - 02	2.0 ± 0.8		■												
00ZB - 03	2.3 ± 0.8		■												
00ZB - 04	4.0 ± 1.2			■											
00ZB - 08	8.0 ± 1.5				■										
00ZB - 11	10.5 ± 1.7					■									
00ZB - 15	14.5 ± 2.0						■								
00ZB - 17	17.0 ± 2.2							■							
00ZB - 23	23.0 ± 2.5												■		

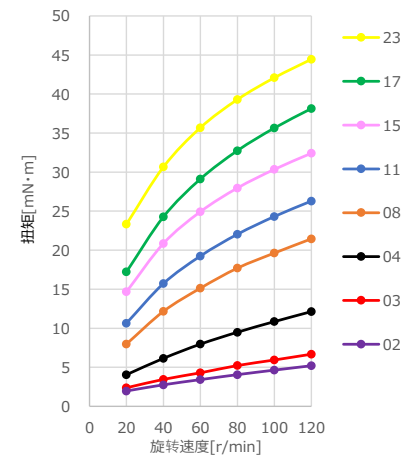
旋转速度 20r/min

● 耐久式样

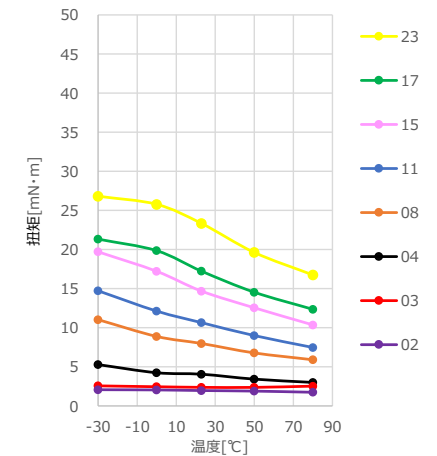
条件	1 循环：正转1.5转/1秒→暂停/1秒→反转1.5转/1秒→暂停/1秒
次数	50,000循环 常温 (23℃)

◇ 阻尼器特性

● 回转力追从特性 (23℃)



● 温度特性 (20r/min)



※ 规格如有变更, 恕不另行通知。