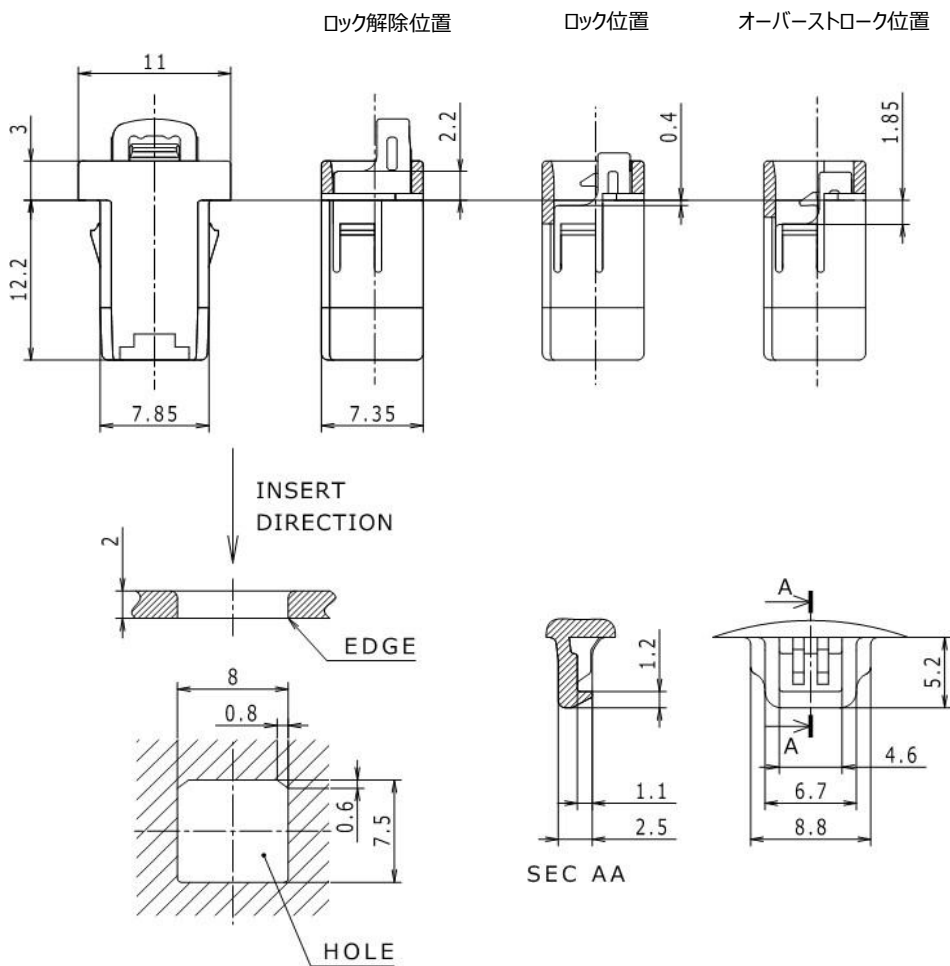




◆特徴

- ✓ 意匠性向上タイプ
- ✓ 無理抜き対応



◆構成部品

名称	材料
HOUSING	POM
SLIDER	POM
LOCK	POM
LEVER	SUS
SPRING	SUS
LUBRICANT	-

取付け穴形状 (参考)

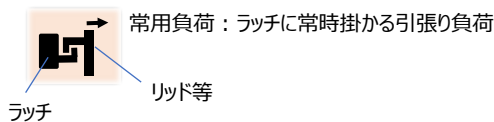
ストライカー形状 (参考)

◇品番・仕様

● 品番	項目	荷重 [N]	0 1 2 3 4 5 6 7 8 9 10N																	
			0	1	2	3	4	5	6	7	8	9	10N							
4T7N	常用負荷	6 以下									●									
	操作荷重	4.0 ± 1.5						●												

● 耐久仕様

条件	1 サイクル (3秒) : ロック → ロック解除
回数	30,000サイクル 常温 (23℃)



※ 予告なく仕様が変更することがあります。