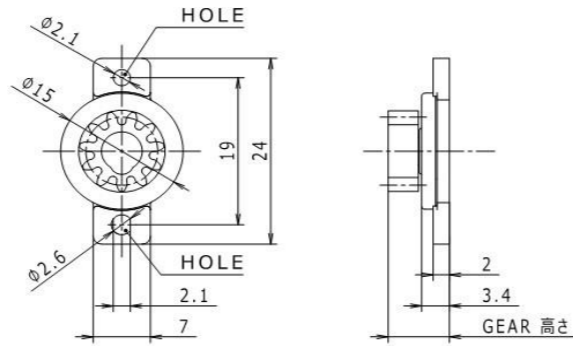


2A6Z-A Fine Tech Gear Damper

SOC Free
Made in Japan



◆特徴

- ✓ 2A6Zトルク公差改良品
- ✓ トルクタイプ10種類
- ✓ ギアタイプ3種類
- ✓ 低VOC

◆構成部品

名称	材料
HOUSING	PC
ROTOR	POM
CAP	PC
GEAR	PA66
O-RING	VMQ
OIL	SILICONE

● GEAR仕様

タイプ	11T	11	16
歯数	11	11	16
歯幅	2.6	3.6	4.4
GEAR高さ	6.5	7.5	8
モジュール	0.8	0.8	0.8
ピッチ円直径	φ8.8	φ8.8	φ12.8
圧力角	20°	20°	20°
材料	PA66	PA66	PA66

インボリュート並歯

◇ 品番・仕様

● 品番	定格トルク [mN・m]	0	2	4	6	8	10	12	14	16	18	20	22	24	26
2A6Z-A - 02	2.0 ± 0.5		■												
2A6Z-A - 03	3.0 ± 0.5		■	■											
2A6Z-A - 04	4.0 ± 0.6			■	■										
2A6Z-A - 06	5.5 ± 0.7				■	■									
2A6Z-A - 07	7.0 ± 0.8					■	■								
2A6Z-A - 09	8.5 ± 0.9						■	■							
2A6Z-A - 10	10.0 ± 1.0							■	■						
2A6Z-A - 14	14.0 ± 1.3								■	■					
2A6Z-A - 18	18.0 ± 1.8									■	■				
2A6Z-A - 23	23.0 ± 2.0											■	■		

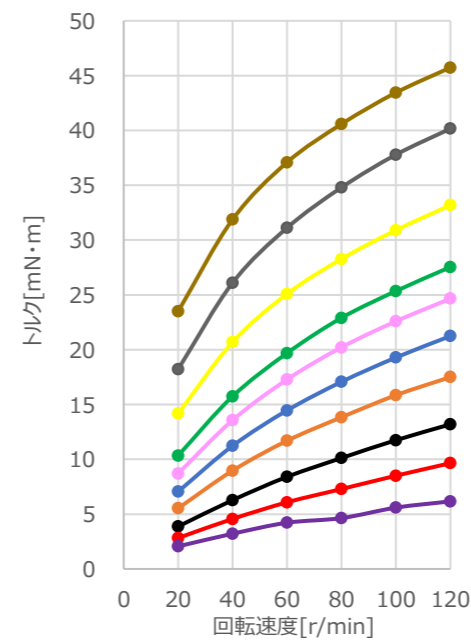
回転速度 20r/min

● 耐久仕様

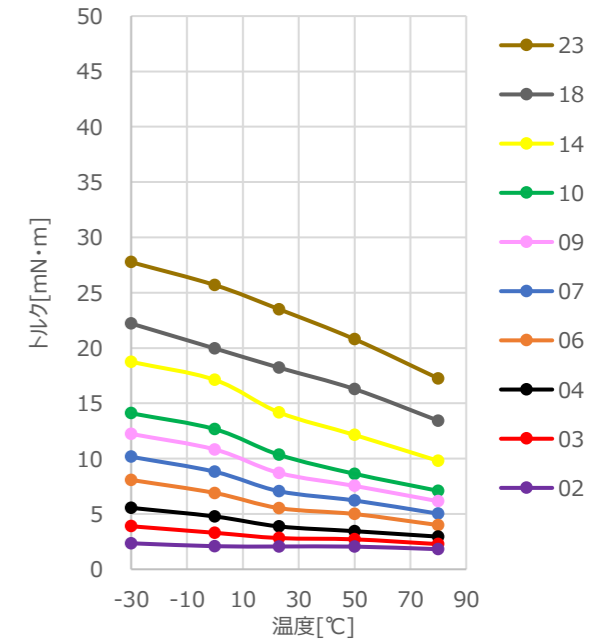
- 条件** 1 サイクル：正回転 1.5 回転 / 1 秒 → 休止 / 1 秒 → 逆回転 1.5 回転 / 1 秒 → 休止 / 1 秒
- 回数** 50,000サイクル 常温 (23℃)

◇ ダンパー特性

● 回転追従特性 (23℃)



● 温度特性 (20r/min)



※ 予告なく仕様は変わることがあります。