

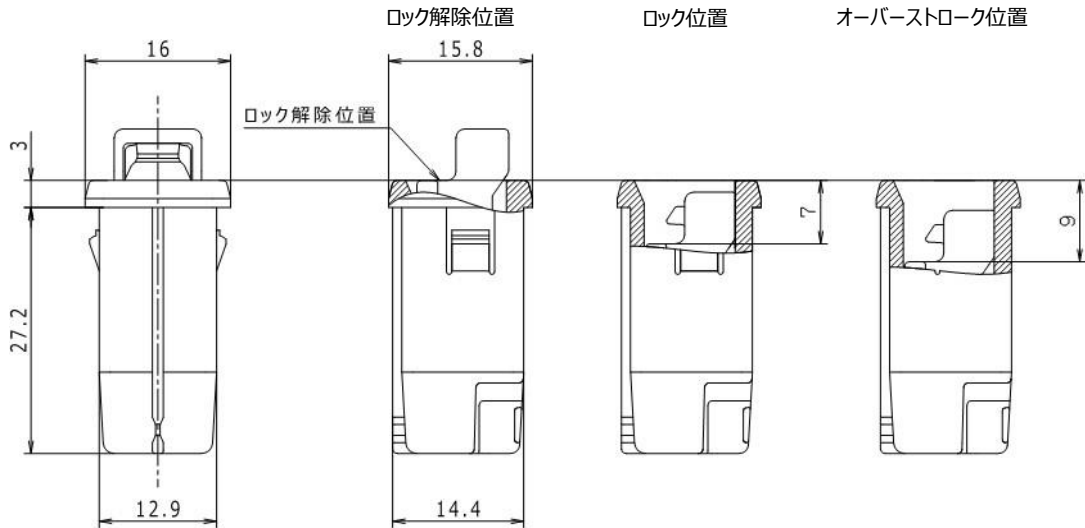
0U7F Heavy-duty Latch with G-Sensor

SOC Free
Made in Japan



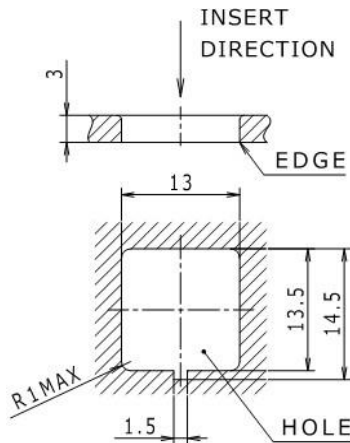
◆特徴

- ✓ Gセンサー付き
- ✓ 無理抜き対応

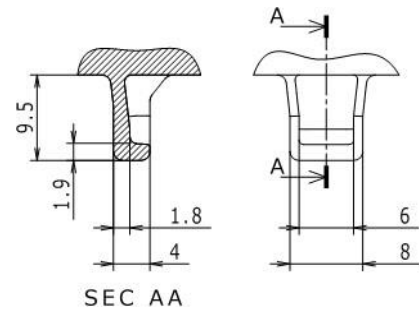


◆構成部品

| 名称 | 材料 |
|---------------|--------|
| HOUSING | POM |
| SLIDER | POM |
| LOCK | POM |
| SENSOR | PA6+Fe |
| LEVER | SUS |
| SPRING | SWP-B |
| SENSOR SPRING | SUS |



取付け穴形状 (参考)



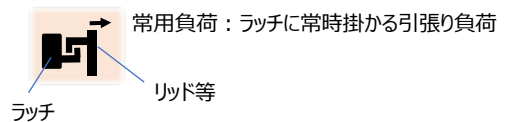
ストライカー形状 (参考)

◇品番・仕様

| 品番 | 項目 | 荷重 [N] | 0 | 1 | 2 | 3 | 4 | 5 | 6 | 7 | 8 | 9 | 10N |
|------|------|-----------|---|---|---|---|---|---|---|---|---|---|-----|
| 0U7F | 常用負荷 | 10 以下 | | | | | | | | | | | |
| | 操作荷重 | 3.0 ± 1.5 | | | | | | | | | | | |

●耐久仕様

| | |
|----|-----------------------------|
| 条件 | 1 サイクル (2~3秒) : ロック → ロック解除 |
| 回数 | 40,000サイクル 常温 (23℃) |



※ 予告なく仕様が変わることがあります。