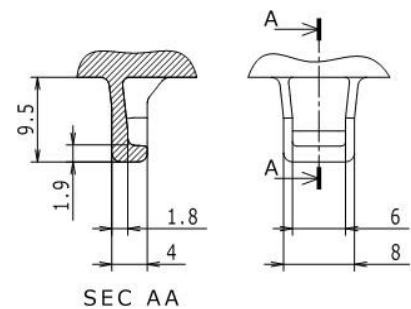
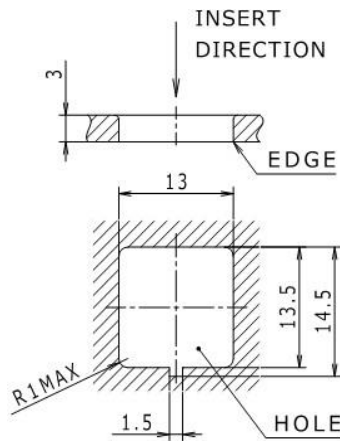
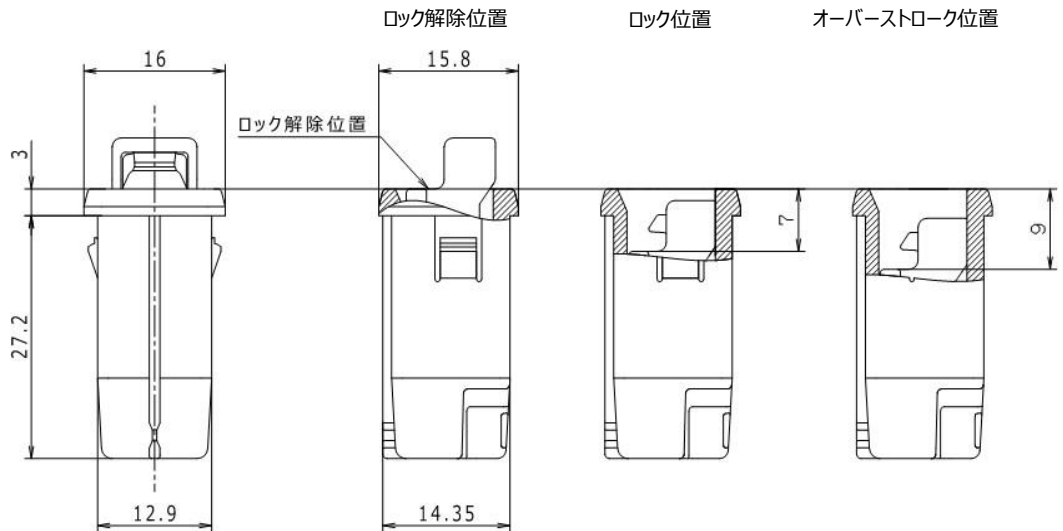


06RR Silent Heavy-duty Latch



◆特徴
 ✓ 無理抜き対応



◆構成部品

名称	材料
HOUSING	POM
SLIDER	POM
LOCK	PBT
LEVER	SUS
SPRING	SWP-B
LUBRICANT	-

取付け穴形状（参考）

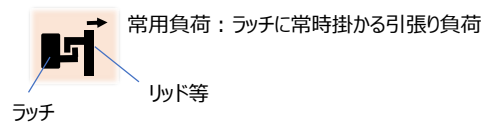
ストライカー形状（参考）

◇品番・荷重

● 品番	項目	荷重 [N]	0	1	2	3	4	5	6	7	8	9	10N
06RR	常用負荷	10 以下											
	操作荷重	4 ± 2											

● 耐久仕様

条件	1 サイクル (3秒) : ロック → ロック解除
回数	30,000サイクル 常温 (23℃)
	5,000サイクル (80℃)



※ 予告なく仕様が変更することがあります。