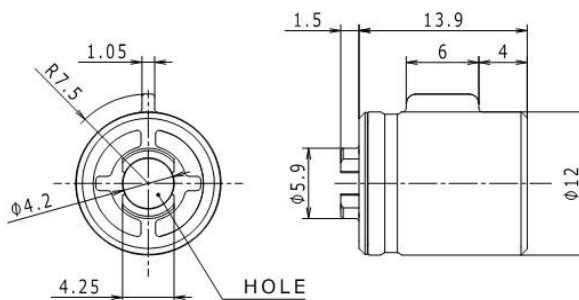




◆特徴

- ✓ 日本市場推奨



◆構成部品

名称	材料
HOUSING	POM
ROTOR	POM
O-RING OUTSIDE	VMQ
O-RING INSIDE	VMQ
OIL	SILICONE

◇品番・仕様

品番	定格トルク [mN・m]	0	5	10	15	20	25	30	35	40	45	50	55	60	65
02UV - 41	41.0 ± 6.0														

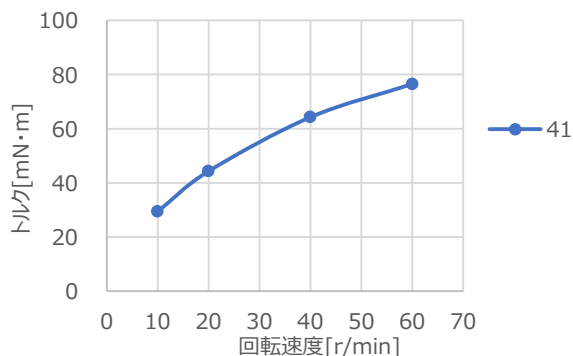
回転速度 20r/min

● 耐久仕様

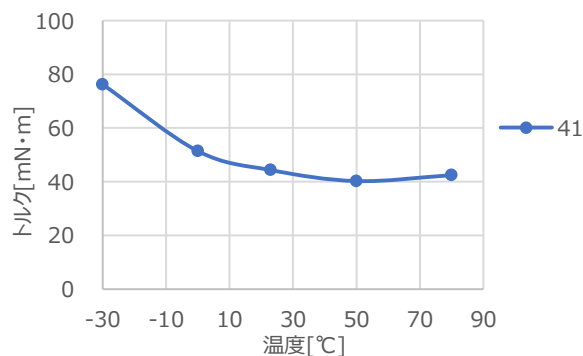
条件 1 サイクル : 正回転 0.5 回転 / 1 秒 → 休止 / 2 秒 → 逆回転 0.5 回転 / 1 秒 → 休止 / 2 秒
 回数 30,000 サイクル 『常温(23℃)』 → 1,000 サイクル 『-30℃』 → 1,000 サイクル 『80℃』

◇ダンパー特性

● 回転追従特性 (23℃)



● 温度特性 (20r/min)



※ 予告なく仕様が変わることがあります。